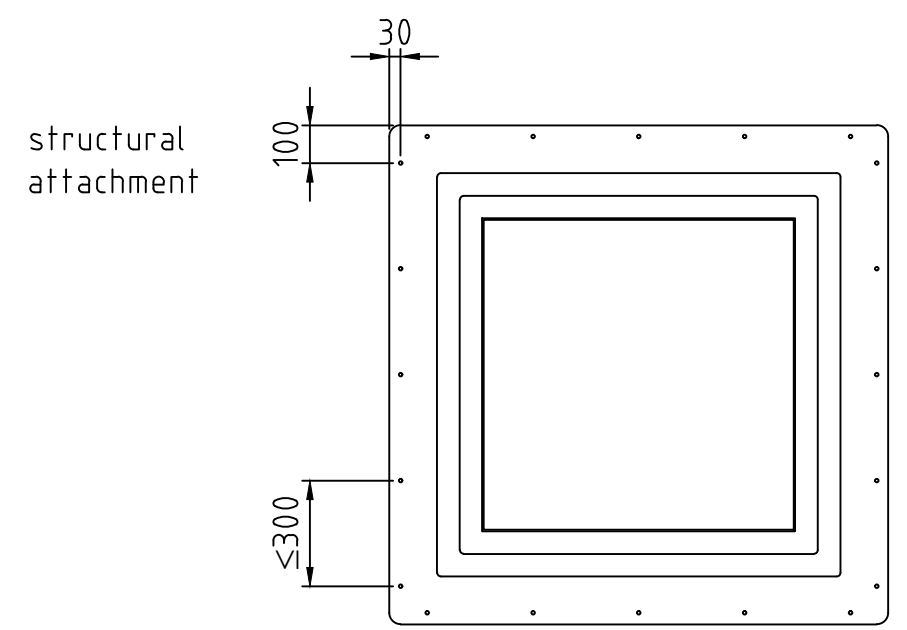
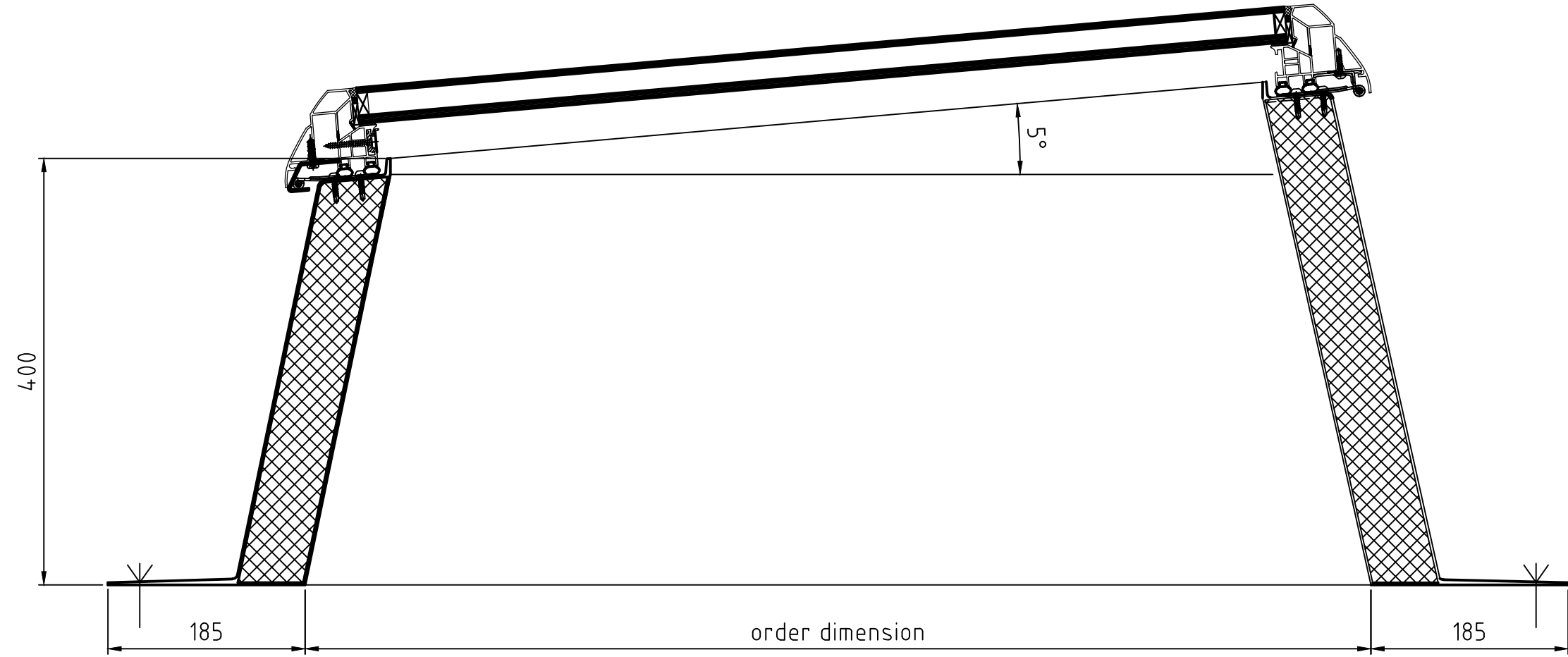




Das Urheberrecht an dieser Zeichnung ist gemäß dem Gesetz über Urheberrechte und verwandte Schutzrechte vom 9.9.1965 geschützt. Jegliche Verwertung dieser Zeichnung, insbesondere die Vervielfältigung und Weitergabe an Dritte bedarf unserer ausdrücklichen Genehmigung. Lamilux Heinrich Strunz GmbH, Zehstr. 2, 95111 Rehau

F100G 2-fach 5°



Structure tolerances that have to be adhered to for the failure-free operation of the skylights (please see the technical information BKT01 enclosed to our order confirmation).

Schweißnähte:	Prüfmaße:	Toleranzen:	CI-System Glaselement F100  פארטון - קבוצת ברנע בע"מ משרדית הנדסאות לכריכי אגודת ארצות הברית 04-8400766 , 03-9711164	 LAMILUX
	<input type="checkbox"/> Funktion ist von der Einhaltung dieser Maße abhängig	ISO 2768-v		
Oberfläche:	Bearb.	Datum	Zeichnungsnr. LK43270-06	Heinrich Strunz GmbH Zehstraße 2 95111 Rehau/Bayern Tel.: (09283) 595-0 Fax: (09283) 595-290
	Gepr.	Name		
	Norm	Werkstoff		
Maßstab	1:5	EDV Nr.	H:\Zeichnungen\LK_LB\LK\KON\LK43_Lk43270.dwg	