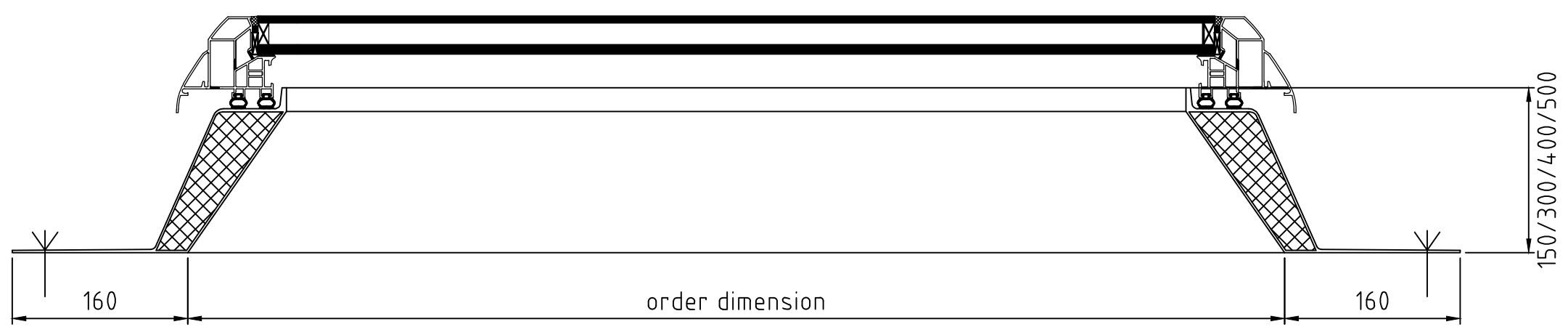
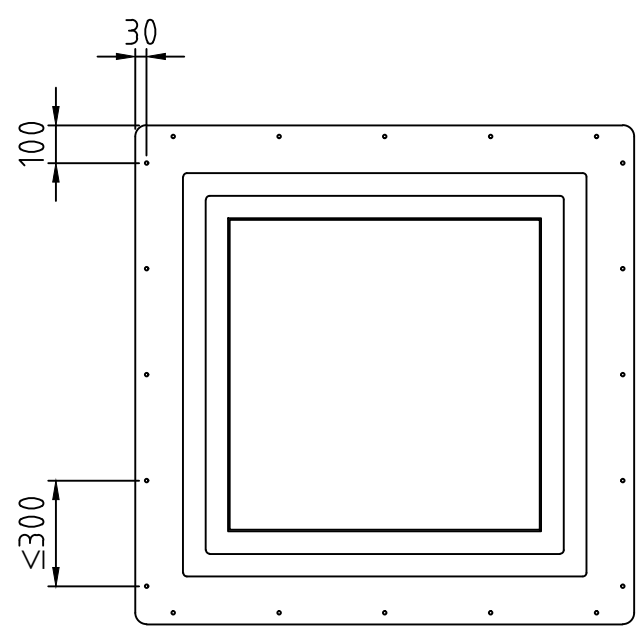


Das Urheberrecht an dieser Zeichnung ist gemäß dem Gesetz über Urheberrechte und verwandte Schutzrechte vom 9.9.1965 geschützt. Jegliche Verwertung dieser Zeichnung, insbesondere die Vervielfältigung und Weitergabe an Dritte bedarf unserer ausdrücklichen Genehmigung. Lamilux Heinrich Strunz GmbH, Zehstr. 2, 95111 Rehau

F100G 2-fach





structural attachment



We recommend a roof pitch $>5^\circ$ or a corresponding wedging to prevent standing water on the element.

Structure tolerances that have to be adhered to for the failure-free operation of the skylights (please see the technical information BKT01 enclosed to our order confirmation).

Schweißnähte:	Prüfmaße:	Toleranzen:	CI-System Glaselement F100  פארטון - קבוצת ברנע בע"מ משרדות הנדסאות לרכיבי אגודת ארץ ישראל 04-8400766 , 03-9711164	 LAMILUX
	<input type="checkbox"/> Funktion ist von der Einhaltung dieser Maße abhängig	ISO 2768-v		
Oberfläche:	Bearb.	Datum	Zeichnungsnr. LK43270-04	Heinrich Strunz GmbH Zehstraße 2 95111 Rehau/Bayern Tel.: (09283) 595-0 Fax: (09283) 595-290
	Gepr.	Name		
	Norm	Werkstoff		
	Maßstab	1:5	EDV Nr.	H:\Zeichnungen\LK_LB\LK\KON\LK43_\Lk43270.dwg